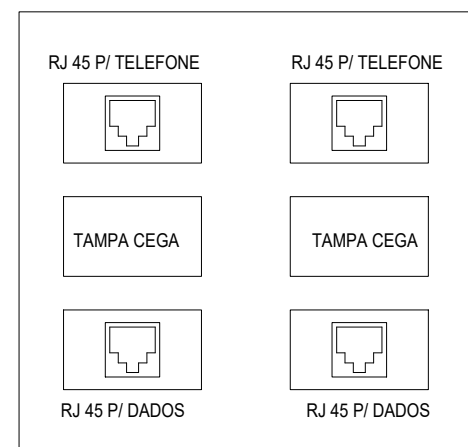
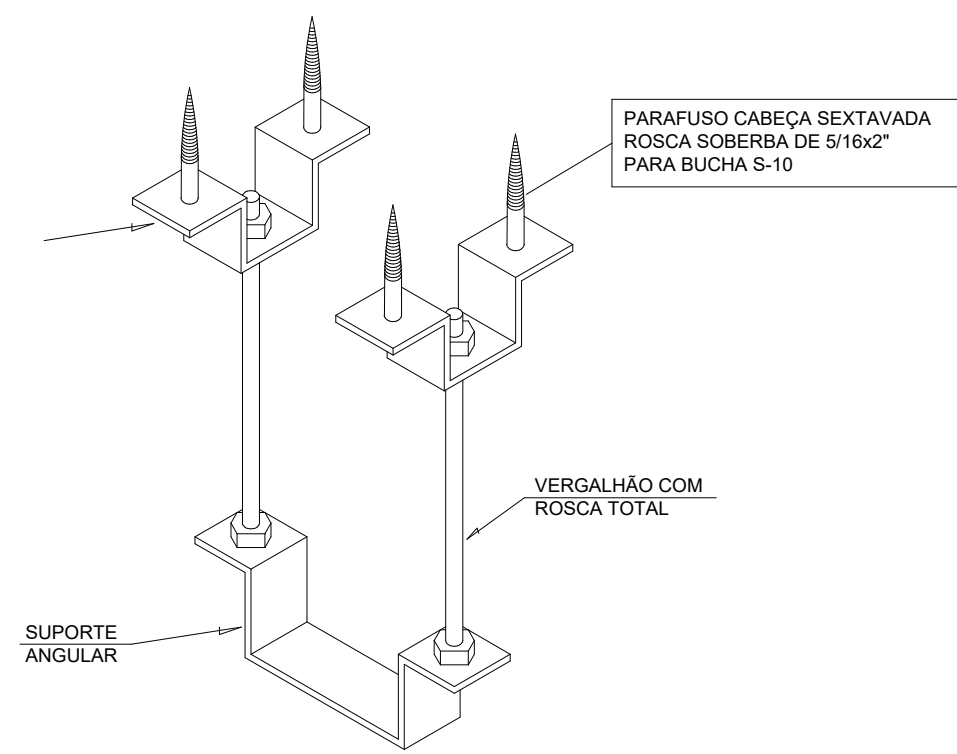


DETALHE 01 - CAIXA 10x5cm PONTO DE VOZ SÉRIAL

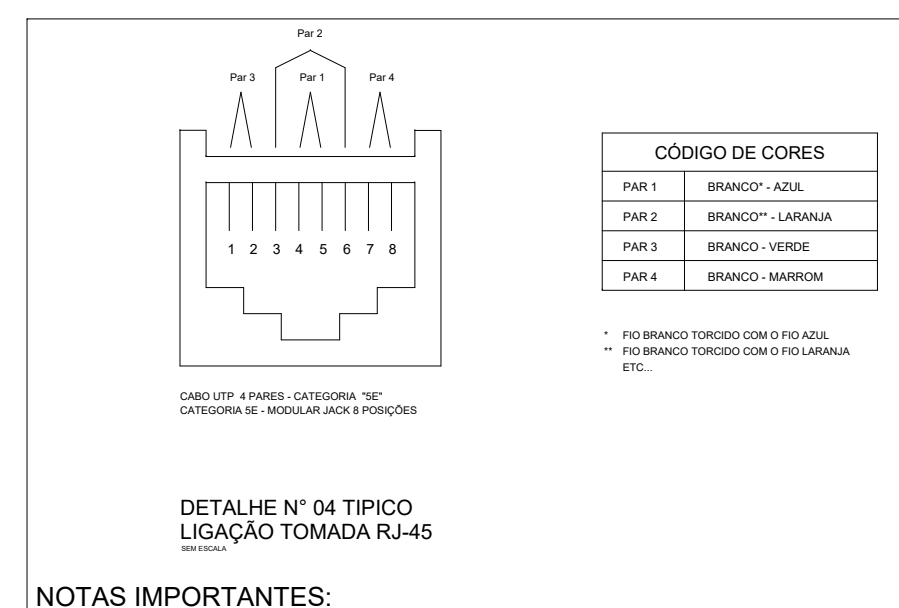


DETALHE 02 - CAIXA 10x10cm PONTO DE DADOS/VOZ SÉRIAL



SUPORTE PARA FIXAÇÃO DAS ELETROCALHAS

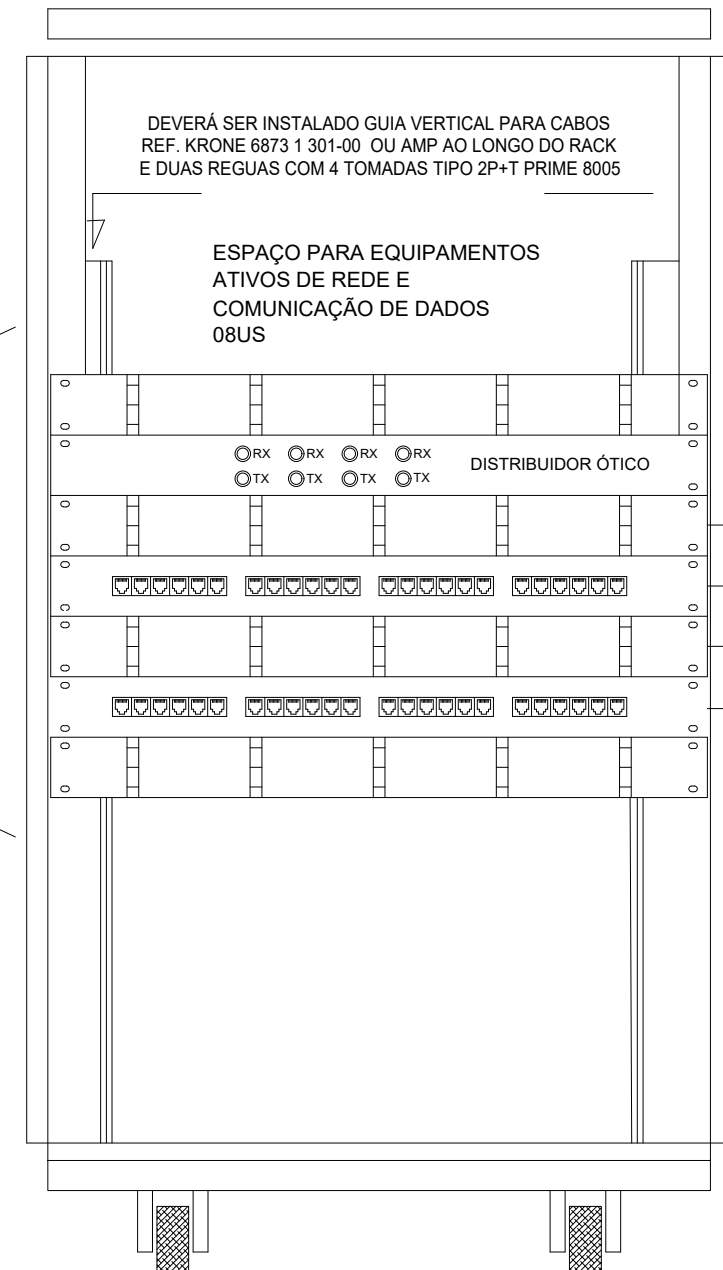
NOTA
1 - ESTES DETALHES FORAM BASEADOS NOS MATERIAIS FABRICADOS PELA INDÚSTRIA E COMÉRCIO MORF SA



DETALHE Nº 04 TÍPICO LIGAÇÃO TOMADA RJ45

NOTAS IMPORTANTES:
- INDICAÇÃO CE XX REFERE-SE A UM PONTO DE DADOS C/ RJ45
- CE XX-YY - REFERE-SE A UM PONTO DE DADOS (RJ45) E ATÉ DOIS PONTOS DE VOZ (RJ11)

RACK CENTRAL PADRÃO 19" MÁXIMO 50U (PROF. UTIL = 615) EQUIVALENTE AO MODELO 50U P-560 DA FIBRAGEM TIPO FECHADO COM PORTA FUMÉ



DETALHE RACK DE 20Us VISTA FRONTAL SEM ESCALA TÍPICO

PARA UTILIZAÇÃO DE PAINEL DE BLOCO XC COM PREVISÃO PARA 72 PONTOS

NOTAS IMPORTANTES	
01	AS TUBULAÇÕES AQUI ESPECIFICADAS DEVEM TER SEU USO ÚNICO E EXCLUSIVO PARA O FM QUE O FOI ESPECIFICADO EM PROJETO.
02	DEVEM SER UTILIZADOS PARA TODA A INSTALAÇÃO ESPECIFICADA NESTE PROJETO. ELETRODUTOS FLEXÍVEL CORRUGADO TIGREFLEX REFORÇADO EM PAREDE DRYWALL E ELETRODUTO SOLDÁVEL NO TETO. OS ELETRODUTOS AQUI ESPECIFICADOS NÃO DEVEM SER SUBMETIDOS A CURVAS. DEVEM SER UTILIZADOS PARA ESTE FM, CURVAS PRÉ-FABRICADAS COM DIÂMETRO E MATERIAL COMPATÍVEIS COM A TUBULAÇÃO EM QUESTÃO.
03	UTILIZAR BUCHAS E ARUELAS COM DIÂMETRO E MATERIAL COMPATÍVEIS COM A TUBULAÇÃO.
04	PARA A FIXAÇÃO DOS ELETRODUTOS ÀS CAIXAS DE PASSAGEM.
05	TODOS OS MATERIAIS EMPREGADOS PARA A CONFEÇÃO DOS PROJETOS AQUI DESCRITOS, DEVEM ATENDER ÀS ESPECIFICAÇÕES PRECONIZADAS NA NBR 6 ABNT RELATIVAS AO PROJETO EM QUESTÃO.
06	A REDE TV ANTENA TERÁ APARENTE SOB O TELHADO. A ANTENA SERÁ POSICIONADA NO LOCAL DE MELHOR SINAL. A CRITÉRIO DO INSTALADOR.
07	TUBOS NÃO INDICADOS SERÃO DE Ø1". CAIXAS NÃO INDICADAS SERÃO NR1 - 5x10.
08	A REDE DEVERÁ SER CERTIFICADA PARA CAT 6.



PLANTA BAIXA - EXECUÇÃO

LEGENDA	
UTP	- PONTO DE VOZ E DADOS
■	- CAIXA DE SAÍDA DE 10x10x50cm, COM PONTO DE DADOS E VOZ INSTALADO A 30cm DO PISO. DETALHE 02 (VOZ E DADOS)
□	- CAIXA DE SAÍDA DE 10x5x50cm, COM PONTO DE VOZ INSTALADO A 30cm DO PISO. DETALHE 01 (VOZ)
○	- CAIXA DE SOM
□	RACK PARA EQUIPAMENTOS = 12" X 24"
□	CONTENDO DA CAIXA, INSTALAR PONTO ELÉTRICO / ANTENA.
○	- Ø10 NÚMERO 2
□	- CAIXA DE PASSAGEM 20x20x20cm
---	- ELETRODUTO DE PVC, APARENTE SOBRE O FORRO DO PAVIMENTO INFERIOR
---	- ELETRODUTO DE PVC, EMBUTIDO NO PISO
---	- ELETRODUTO DE PVC, APARENTE SOBRE O FORRO OU EMBUTIDO NA LAJE QUANDO NÃO HOUVER FORRO.
---	- ELETROCALHA DIMENSÕES NO PROJETO

MADE ARQUITETURA E ENGENHARIA	
BRASÍLIA - DF	
ENDEREÇO:	SIG/SUL QD 01 LOTE 985 ED. CENTRO EMPRESARIAL PARK BRASÍLIA - 2º ANDAR
PROPRIETÁRIO:	CONSELHO REGIONAL DE MEDICINA DO DF
AUTOR DO PROJETO:	ARQ. FERNANDO JOSÉ OLIVEIRA MIRANDA CAU A77289-5
RESPONSÁVEL TÉCNICO:	

PROP	
AUTOR DO PROJ./RESP. TÉCNICO	CAU A77289-5

CMF		CREA / CAU	
OUTROS			

PROJETO DE INSTALAÇÃO DE DADOS (LÓGICA), TELEFÔNICA E SOM			
BRANCHA	USO	PRESTAÇÃO DE SERVIÇOS - ESCRITÓRIOS	Nº
LOG	CONTEÚDO	PLANTAS BAIXAS, TABELAS, NOTAS E ESPECIFICAÇÕES	02/02
PROJETO	DATA	16/09/2019	REVISÃO
CRUI, INC. LÓGICA, SOM, EXE. R02	DATA	16/09/2019	REVISÃO
FORMATO - 1189 mm x 841 mm			