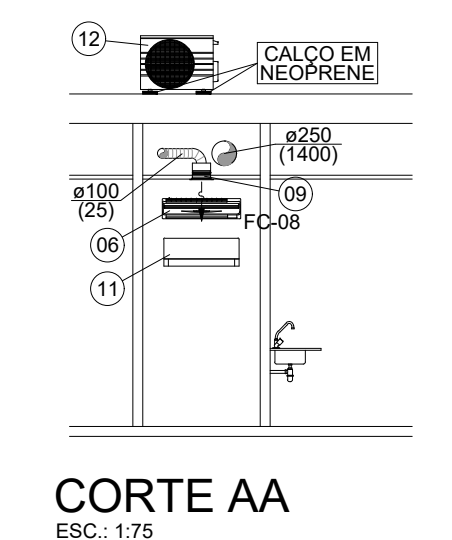
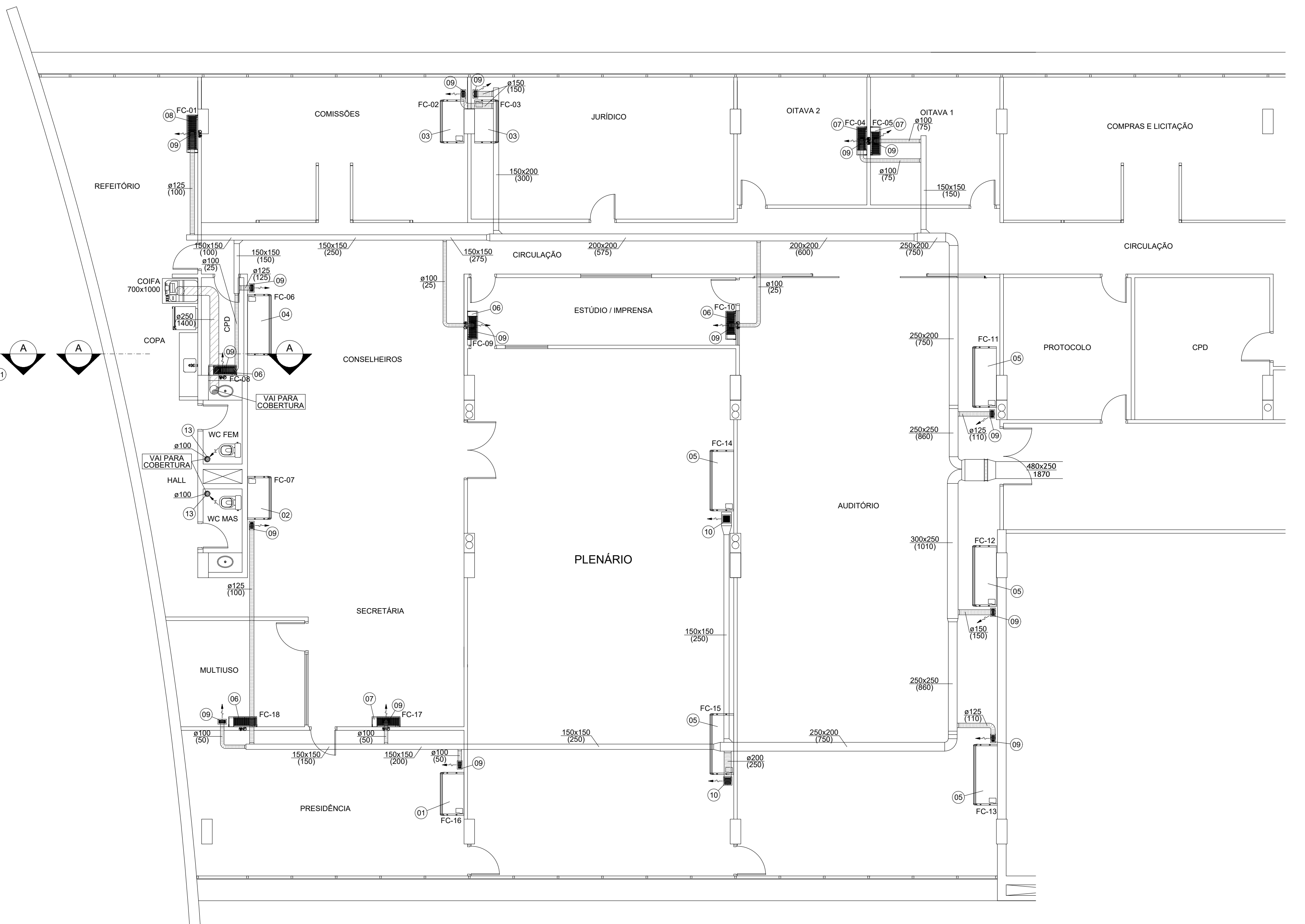


PLANTA SPLIT CPD - COBERTURA
ESC: 1/75

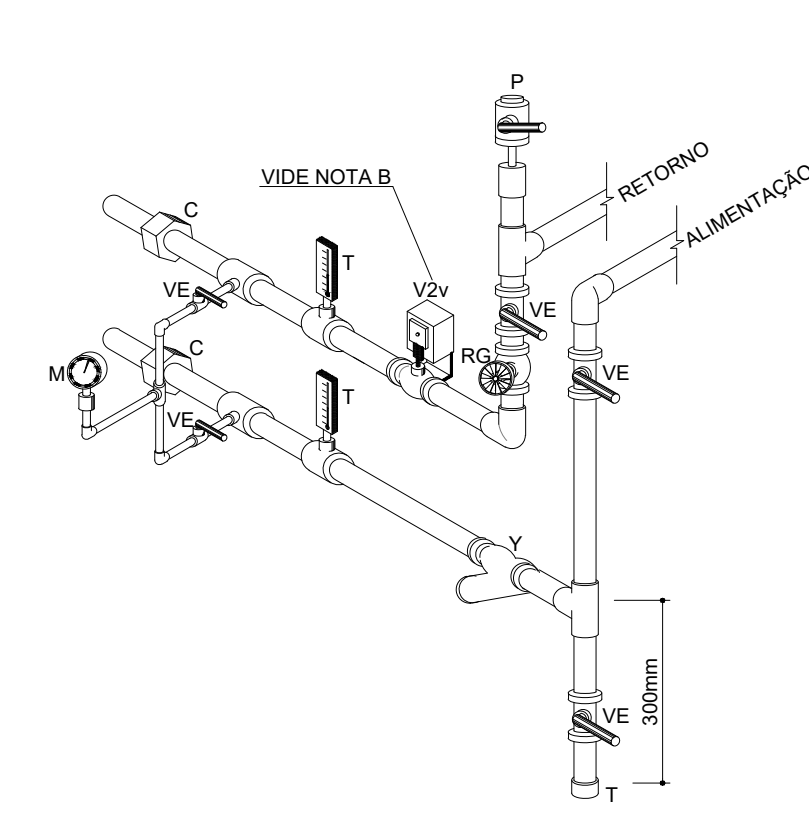
PLANTA SPLIT CPD
ESC: 1/75



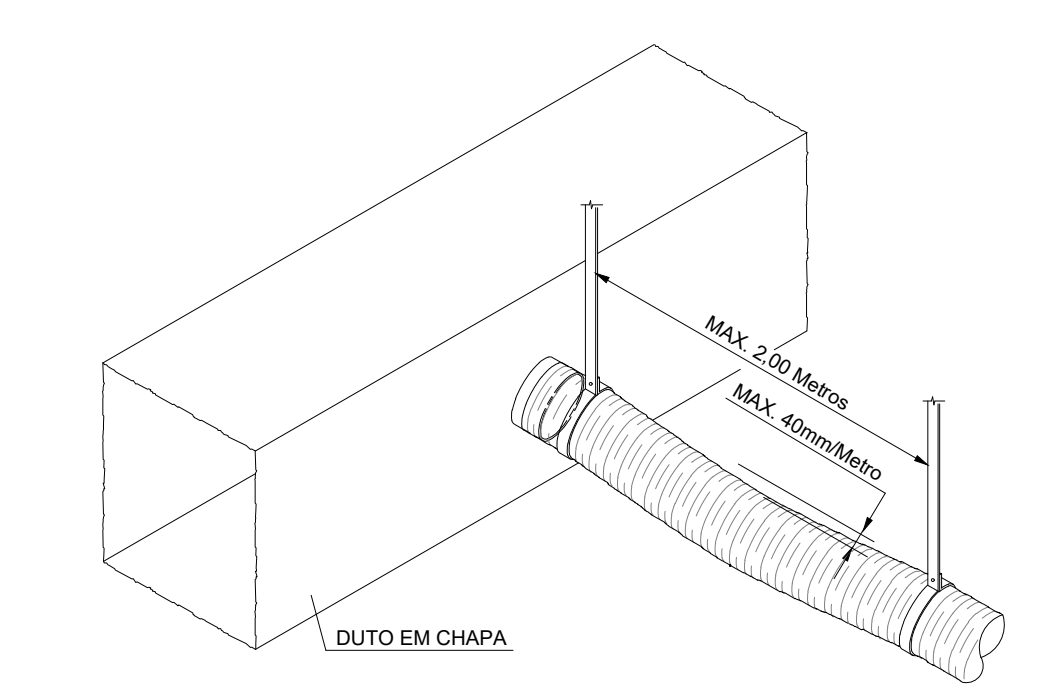
CORTE AA
ESC: 1/75



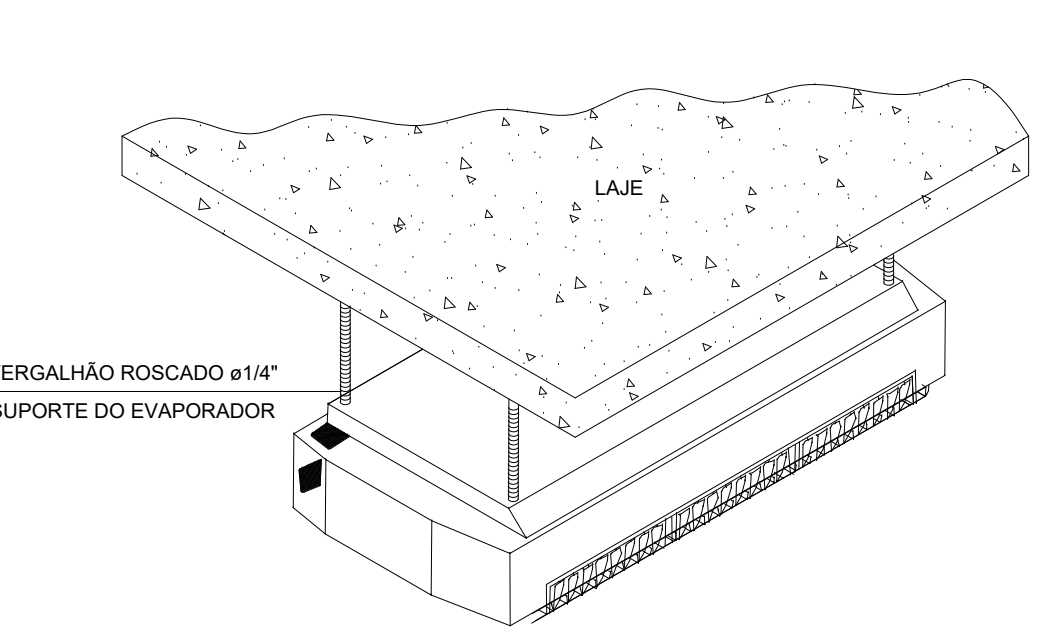
PLANTA DUTOS DE AR EXTERIOR
ESC: 1/75



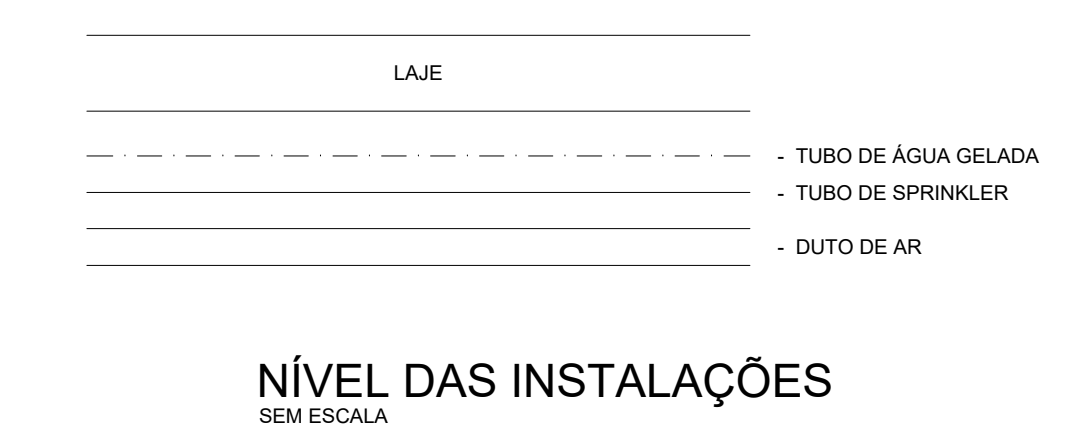
INSTALAÇÃO HIDRÁULICA DO CONDICIONADOR DE AR
SEM ESCALA



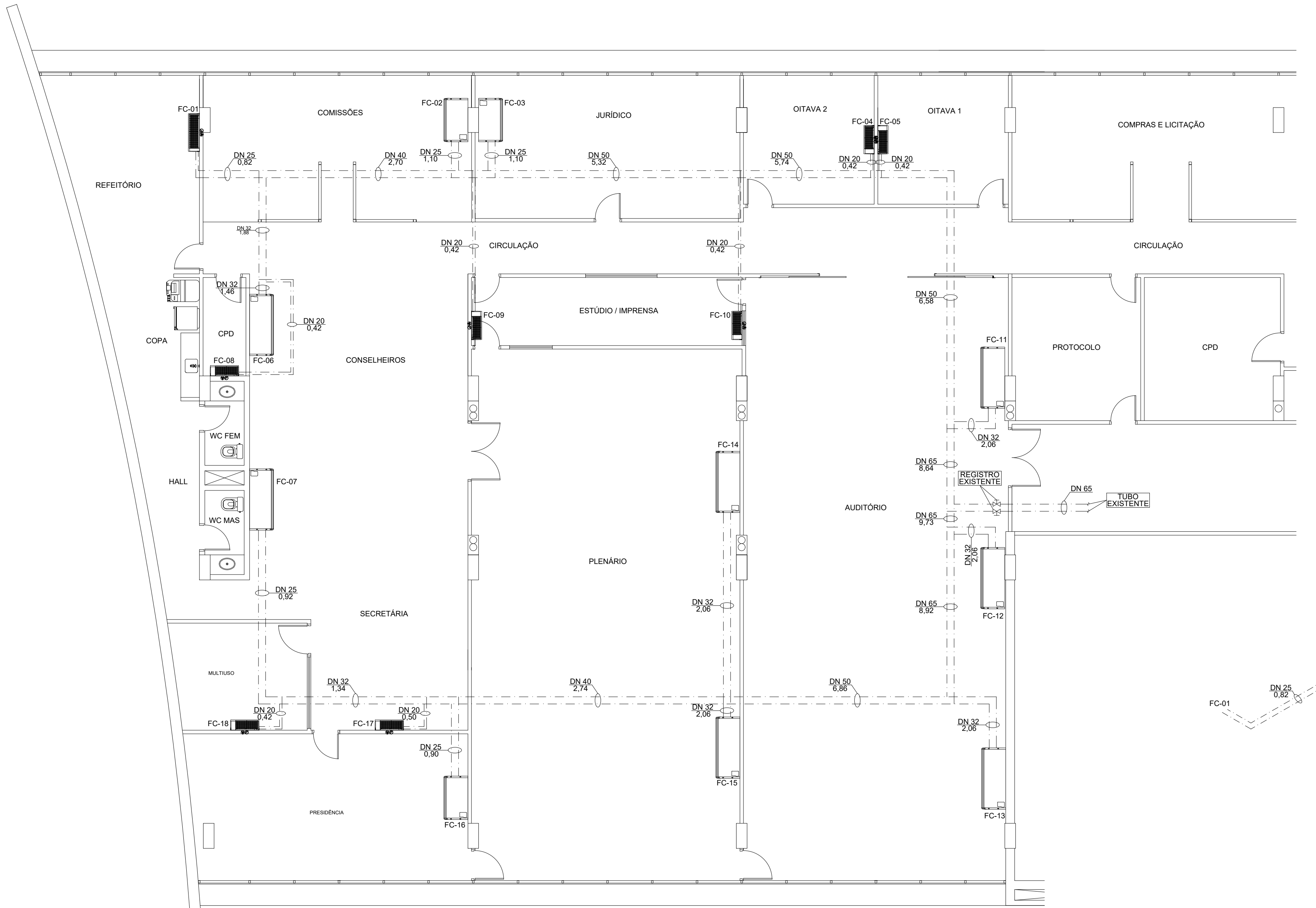
SUPPORTO PARA DUTO FLEXÍVEL
SEM ESCALA



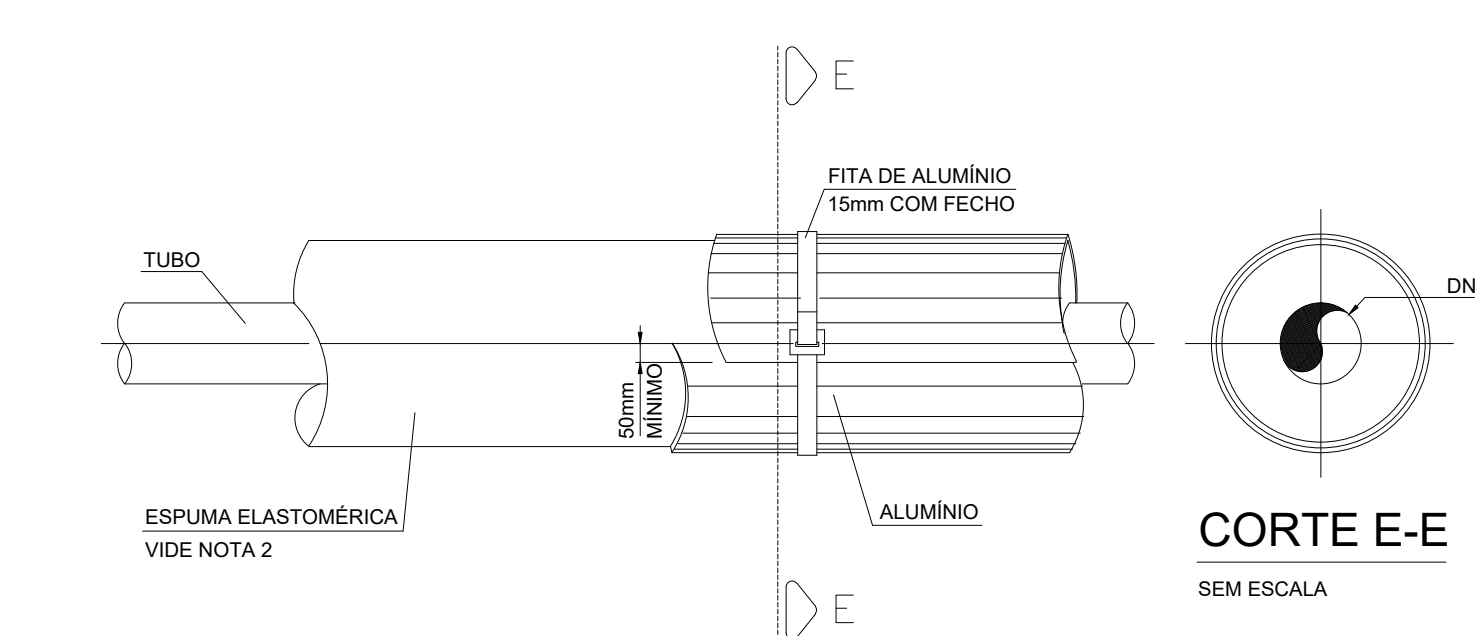
DETALHE SUSTENTAÇÃO FAN COIL
TIPO TETO NA LAJE
SEM ESCALA



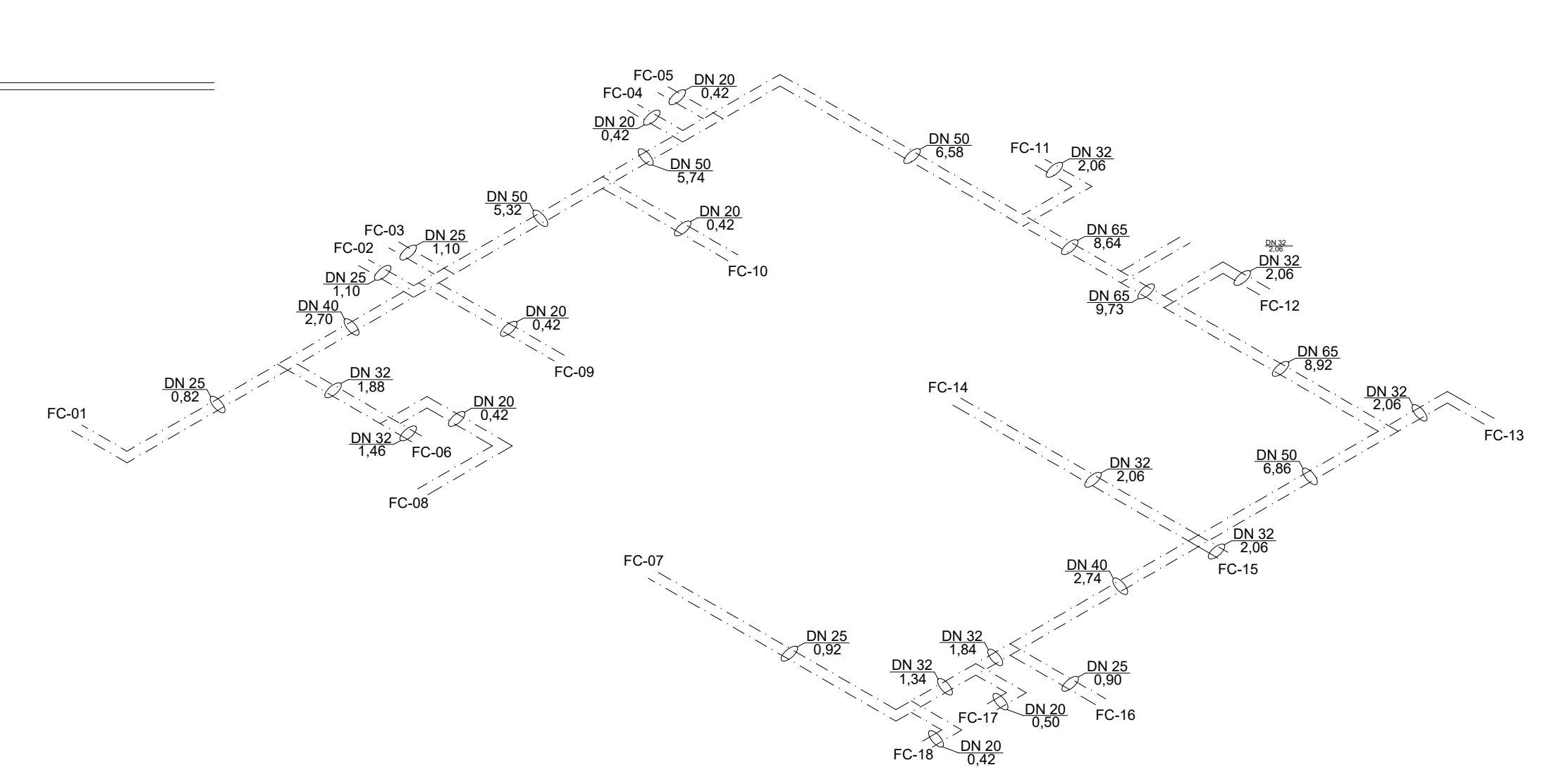
NÍVEL DAS INSTALAÇÕES
SEM ESCALA



PLANTA TUBOS DE ÁGUA GELADA
ESC: 1/75



ISOLAMENTO DE TUBULAÇÕES
SEM ESCALA



ESQUEMA ISOMÉTRICO TUBULAÇÃO
DE ÁGUA GELADA
SEM ESCALA

NOTAS

A - TODAS AS DIMENSÕES ESTÃO EM MILÍMETROS.
 B - VÁLVULA 2 VIAS, DN OFI, MARCA ACTUA - 220V/60Hz/1F
 ATÉ 11.000 Btu/h - MODELO ACTV 215 - ø15mm - 2,56 CV
 ATÉ 24.000 Btu/h - MODELO ACTV 220 - ø20MM - 3,49 CV
 ATÉ 46.000 Btu/h - MODELO ACTV 225 - ø25mm - 6,02 CV

SIMBOLOGIA

- PONTO DE FORÇA - 30W FORNECIDO PELO CLIENTE
- PONTO DE DRENO - FORNECIDO PELO CLIENTE

TABELA

ITEM	DESCRIÇÃO	FABRICANTE	QUANT.
01	CONDICIONADOR DE AR FAN COIL, HIDRÔNICO, TIPO TETO, MOD. MCM30SDW, 17000 Btu/h	DAIKIN	01
02	CONDICIONADOR DE AR FAN COIL, HIDRÔNICO, TIPO TETO, MOD. MCM30SDW, 20000 Btu/h	DAIKIN	01
03	CONDICIONADOR DE AR FAN COIL, HIDRÔNICO, TIPO TETO, MOD. MCM30SDW, 24000 Btu/h	DAIKIN	02
04	CONDICIONADOR DE AR FAN COIL, HIDRÔNICO, TIPO TETO, MOD. MCM30SDW, 32000 Btu/h	DAIKIN	01
05	CONDICIONADOR DE AR FAN COIL, HIDRÔNICO, TIPO TETO, MOD. MCM30SDW, 40000 Btu/h	DAIKIN	05
06	CONDICIONADOR DE AR FAN COIL, HIDRÔNICO, TIPO HY-WALL, MOD. FWM10LW, 9000 Btu/h	DAIKIN	04
07	CONDICIONADOR DE AR FAN COIL, HIDRÔNICO, TIPO HY-WALL, MOD. FWM10LW, 11000 Btu/h	DAIKIN	03
08	CONDICIONADOR DE AR FAN COIL, HIDRÔNICO, TIPO HY-WALL, MOD. FWM25LW, 18000 Btu/h	DAIKIN	01
09	GRELHA DE AR EXTERNO, MOD. DDV-RG, 200x100	COMPARCO	16
10	GRELHA DE AR EXTERNO, MOD. DDV-RG, 200x200	COMPARCO	02
11	UNIDADE EVAPORADORA TIPO SPLIT HY-WALL, MOD. FWM10LW, 9000 Btu/h	DAIKIN	01
12	UNIDADE CONDENSADORA TIPO SPLIT HY-WALL, MOD. FWM10LW	DAIKIN	01
12	EXAUSTOR AXIAL, MODELO SONORA 10	SICFLUX	02

AVISOS

CONFORME LEI FEDERAL Nº 9.610 DE 19 DE FEVEREIRO DE 1.998, ESTE PROJETO DE ENGENHARIA TEM DIREITOS AUTORAIS RESERVADOS, E NÃO PODERÁ SER COPIADO, UTILIZADO OU ALTERADO SEM O CONSENTIMENTO, POR ESCRITO, DO AUTOR, SOB PENALIDADE DE MULTA OU PREJUIZO.

PARA TODOS OS EFEITOS LEGAIS, SUBENTENDE-SE QUE A EMPRESA CONTRATADA SEJA ESPECIALIZADA E LEGALMENTE HABILITADA PARA TAL, NÃO SE ADMITINDO QUALQUER ALEGAÇÃO DE REDUÇÃO DE DESEMPENHO E/OU NECESSIDADE DE PROVIDÊNCIAS ADICIONAIS, COMPLEMENTARES OU ACESÓRIAS, EM RAZÃO DE ESPECIFICAÇÕES OU INFORMAÇÕES EVENTUALMENTE SUCINTAS.

SUBENTENDE-SE QUE A EMPRESA CONTRATADA PARA A INSTALAÇÃO E MONTAGEM PROVIDENCIARÁ O PROJETO EXECUTIVO, COM A RESERVAÇÃO DE MATERIAIS, SERVIÇOS E EQUIPAMENTOS NECESSÁRIOS AO CUMPRIMENTO DO CONTRATO. OBSERVANDO ESTE PROJETO E SUAS ESPECIFICAÇÕES, NÃO SERÃO ACEITAS ALEGAÇÕES E/OU OMISSÕES QUE VISEM MODIFICAR O OBJETIVO FINAL, OU REDUZIR O DESEMPENHO, O PROJETO EXECUTIVO DEVERÁ DE TALHAR TODAS AS PROVIDÊNCIAS E DETALHES NECESSÁRIOS E SUFICIENTES AO PERFEITO E COMPLETO FUNCIONAMENTO DO SISTEMA, AJ CONSIDERADOS TODOS OS EQUIPAMENTOS, MÁQUINAS E INSTALAÇÕES.

MADE
ARQUITETURA E ENGENHARIA

BRASÍLIA - DF

ENDEREÇO: SIG/SUL QD 01 LOTE 985 ED. CENTRO EMPRESARIAL PARK BRASÍLIA - 2º ANDAR
 PROPRIETÁRIO: CONSELHO REGIONAL DE MEDICINA DO DF
 AUTOR DO PROJETO: ARÉDIO GERTRUDES JUNIOR CREA 1967D-DF
 RESPONSÁVEL TÉCNICO:

PROP: _____
 AUTOR DO PROJ.: _____ CREA 1967D-DF
 RESP. TÉCNICO: _____

CAP: _____ CREA /CAU: _____
 OUTROS: _____

PROJETO DE INSTALAÇÃO AR CONDICIONADO

PRONDA: CLI USU: PRESTAÇÃO DE SERVIÇOS - ESCRITÓRIOS Nº
 CONTEUDO: AR CONDICIONADO - PLANTAS DUTO DE AR EXTERIOR E TUBOS DE ÁGUA GELADA
 Nº: 01/01

PROJETO: AC 01-R01 DATA: 14/02/2019 ESCALA: 1/50